

## LINETRAXX® RCMA423

AC/DC érzékeny szivárgó áram felügyeleti készülék TN és TT rendszerekhez  
(AC, DC és pulzáló DC áramok)



AC/DC érzékeny RCMA423-as készülék a földelt energiaellátó rendszerek (TN és TT rendszerek) szivárgó áramát méri/felügyeli. Ezekben a rendszerekben az egyenletes DC hibaáramok vagy szivárgó áramok folyamatosan nullánál nagyobb értékkel fordulhatnak elő. Ezek a rendszerek lehetnek hat pulzusú egyenirányítók vagy stabilizált egyutas egyenirányítók tartalmazó terhelések, mint pl. konverterek, akkumulátor töltők, frekvenciaváltós hajtású készülékek. Egyes vezetők áramai szintén felügyelhetők a készülékkel.

Az előjelzési funkció (50...100 %-a a beállított  $I_{\Delta 2}$  határértéknek) megengedi, hogy különbséget tegyünk elő- és riasztásjelzés között. Mióta az értékek mérése áramváltón keresztül történik, a készülék maga szinte független a rendszer terhelőáramától és névleges feszültségétől.

### Alkalmazás

- AC/DC érzékeny szivárgó áram felügyelete földelt két, három vagy négy vezetős (TN és TT) rendszerekben
- Változtatható sebességű vezérlők, UPS rendszerek, építkezési területen használt eszközök, nyomtatógépek, akkumulátor rendszerek, laboratóriumi készülékek, fafeldolgozó gépek, hegesztő rendszerek, bútorigari gépek, orvosi elektromos készülékek, stb. felügyelete
- AC/DC érzékeny áram felügyelete normál esetben energiamentes egyerű vezetőkben (pl. N vezető)

### Műszer jellemzői

- AC/DC érzékeny szivárgó áram monitor, B típus IEC 62020 és IEC/TR 60755 szerint
- r.m.s. (valódi effektív) mérés (AC+DC)
- Két függetlenül állítható határérték
- Frekvencia tartomány 0...2000Hz
- Indítás késleltetés, meghúzás- és elengedés késleltetés
- Digitális mért érték kijelző
- Mért érték memória a működési értékekhez
- Áramváltó (ÁV) csatlakozás felügyelete
- LED jelzések: tápellátás van, Jelzés 1, Jelzés 2
- Belső/külső teszt/visszaállítás gomb
- Két független jelzőrelé (váltó kontaktusok)
- N/O vagy N/C (munka- vagy nyugvóáramú) működés és hibamemória kiválasztható
- Folyamatos önfelügyelet
- Multifunkcionális LC megjelenítő
- Jelszóval védett készülék beállítás
- Feliratozható átlátszó előlapi műanyag fedél
- Rugós vezeték csatlakozás (két terminál csatlakozóként)
- Két modulós tokozás (36 mm)

### Funkciók

Mikor a tápfeszültség bekapcsolásra kerül, az indítás késleltetés indul. Ezalatt a mért érték változása nincs hatással a jelzőrelék kapcsolási állapotára.

A szivárgó áram mérése egy flexibilis külső áramváltón keresztül történik. Az aktuálisan mért érték megjelenik a készülék kijelzőjén. Ezt figyelve a hálózat bármely megváltozása könnyen felismerhető, pl. mikor egy áramkört hozzákapcsolnak a rendszerhez.

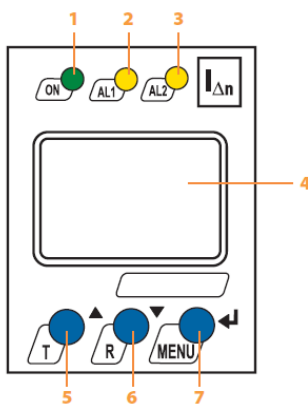
Mikor a mért érték eléri az előre beállított határértéket(eket) a késleltetési idő „ $t_{on1/2}$ ” indul. Amint a beállított idő letelik, a „K1/K2” jelzőrelé(k) kapcsolnak és a jelzőledek „AL1/AL2” bekapcsolnak. Ha a mért érték lecsökken a határérték(ek) alá (határérték plusz histerézis), az elengedés késleltetési idő „ $t_{off}$ ” indul. Amint a beállított idő letelik, a jelzőrelé(k) visszatérnek alaphelyzetükbe és a jelzőledek „AL1/AL2” lekapcsolnak. Amennyiben a hibamemória engedélyezett, a jelzőrelék kapcsolt állapota a reset gomb megnyomásáig vagy a tápfeszültség megszűntéig fennmarad. A készülék funkciói ellenőrizhetők a teszt nyomógomb használatával. Az eszköz paraméterezése a képernyőn és az előlapra integrált funkciógombokon keresztül állítható be; ezt a funkciót jelszavas védelemmel lehet ellátni.

## Csatlakozás felügyelete

A készülék funkciói és az ÁV csatlakoztatás folyamatosan ellenőrzés alatt van. Hibaesemény esetén a K1/K2 jelzőrelék késleltetés nélkül meghúznak, az ON/AL1/AL2-es LED-ek villognak. A hiba megszűnése esetén a jelzőrelék alapállapotukba automatikusan vagy a reset gomb megnyomásával térnek vissza.

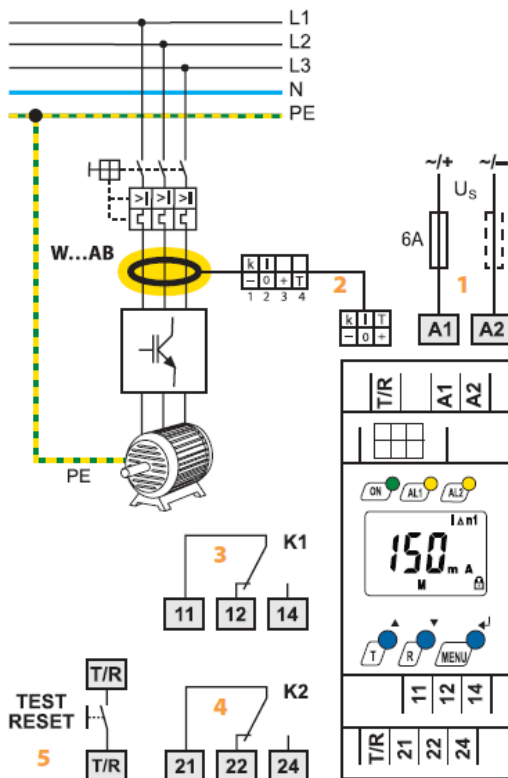
## Működtető és kijelző elemek

- 1 – tápellátás jelző LED „ON” (zöld), tápfeszültség meglétekor világít és villog az eszköz meghibásodása vagy a csatlakozó ÁV hibája esetén
- 2 – hibajelző LED „AL1” (sárga), világít mikor a mért érték az előre beállított határértéket  $I_{\Delta n1}$  elérte és az eszköz meghibásodása vagy a csatlakozó ÁV hibája esetén
- 3 – hibajelző LED „AL2” (sárga), világít mikor a mért érték az előre beállított határértéket  $I_{\Delta n2}$  elérte az eszköz meghibásodása vagy a csatlakozó ÁV hibája esetén
- 4 – Multifunkcionális LC kijelző



- 5 – Teszt gomb „T”: készülék önteszt indítása
- 6 - Reset gomb „R”: tárolt hibajelzés törlése
- Lefelé nyíl gomb: paramétermódosítás, lefelé mozgás a menüben
- 7 – Menü gomb „MENU”: menübe lépés
- Enter gomb: paraméter megváltoztatás nyugtázás

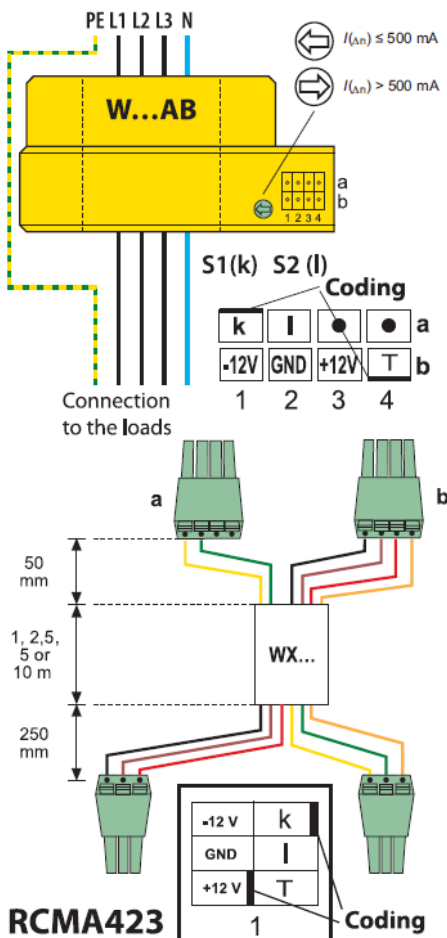
„ESC” gomb: > 1.5 sec. lenyomva tartásával



- 1 – Tápfeszültség  $U_s$  biztosítékon keresztül csatlakoztatás (6 A javasolt)
- 2 – külső W20AB...W210AB ÁV csatlakoztatás
- 3 – Jelzőrelé „K1”: előjelzés ( $I_{\Delta n1}$ )
- 4 – Jelzőrelé „K2”: riasztásjelzés ( $I_{\Delta n2}$ )
- 5 – Kombinált teszt és reset gomb „T/R”:  
rövid idejű megnyomás (< 1.5 s) = RESET,  
hosszú idejű megnyomás (> 1.5 s) = TESZT,

**Tilos a PE vezetőt a mérő áramváltón keresztül vezetni!**

## Áramváltó bekötése



Csatlakozás a készülékhez WX-... kábel felhasználásával. Színek jelentése WX... esetén: k = sárga, l = zöld, -12 V = fekete, GND = barna, +12 V = piros, Test (T) = narancs

### Különböző áramváltó típusok működési áramtartomány szerint

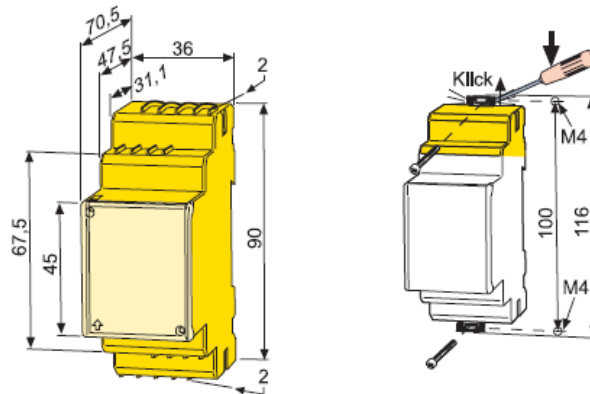
Működési áramtartomány	Típus
30 mA...500 mA	W20AB
30 mA...3 A	W35AB(P); W60AB(P), W120AB
300 mA...3 A	W210AB

## Méretrajz XM420

Méretetek mm-ben

Előlapi műanyag fedél nyitása a nyíl irányába!

Csavaros rögzítés  
Megjegyzés: A felső rögzítő alkatrészt külön kell megrendelni (lásd a rendelési információnál).



## Rendelési információ

Tápfeszültség <sup>1)</sup> U <sub>s</sub>		Típus	Cikkszám
DC	AC		
9.6...94 V	16...72 V, 42...460 Hz	RCMA42 3-D-1	B 7404 3023
70...300 V	70...300 V, 42...460 Hz	RCMA42 3-D-2	B 7404 3025

## Kiegészítők

Csavaros csatlakozású készülék külön kérésre.

<sup>1)</sup> Abszolút érték

Típus megnevezés	Cikkszám
Rögzítő alkatrész csavaros felszereléshez (1 db / készülék)	B 9806 0008

## Alkalmazható rendszer komponensek

Típus megnevezés	Belső átmérő (mm)	Típus	Cikkszám
Áramváltó	Ø20	W20AB	B 9808 0008
		W35AB	B 9808 0016
		W35ABP	B 9808 0051
	Ø60	W60AB	B 9808 0026
		W60ABP	B 9808 0052
		W120AB	B 9808 0041
	Ø210	W210AB	B 9808 0040
Típus megnevezés	Hossz (m)	Típus	Cikkszám
ÁV csatlakozó kábel	1	WX-100	B 9808 0503
	2,5	WX-250	B 9808 0504
	5	WX-500	B 9808 0505
	10	WX-1000	B 9808 0506

<b>Műszaki adatok</b>		<b>Bemenetek/kimenetek</b>					
<b>Szig. besorolás IEC 60664-1/IEC 60664-3 szerint</b>		Külső teszt/reset gomb kábelhossz 0...10 m					
<b>RCMA423-D-1:</b>		<b>Áramváltó kábelhossz</b>					
Névleges szigetelés feszültség	100 V	Csatlakozás WX...		1 m / 2.5 m / 5 m / 10 m			
Névl. lökőfeszültség /szennyezettségi fok	2,5 kV/3	vagy: 6 × 0.75 mm <sup>2</sup> kábellel 0...10 m					
Túlfeszültség osztály	III	<b>Relés kimenet</b>					
<b>RCMA423-D-2:</b>		Relés kimenetek száma 2 × 1 váltó kontakt.					
Névleges szigetelés feszültség	250 V	Működési NC / N/O működés (munka- vagy nyugvóáramú (N/C működés)*)					
Névleges lökőfeszültség /szennyezettségi fok	4 kV/3	Vill. élettartam, kapcsolási szám 10000					
Túlfeszültség osztály	III	Kontaktus terhelhetőség IEC 60947-5-1 szerint feszültség					
<b>Tápfeszültség</b>		Besorolási oszt.	AC-13	AC-14	DC-12	DC-12	DC-12
<b>RCMA423-D-1:</b>		Névl.működési feszültség	230 V	230 V	24 V	110 V	220 V
Tápfeszültség U <sub>s</sub>	AC 24...60 V/DC 24...78 V	Névl.működési feszültség UL	200 V	200 V	24 V	110 V	200 V
Működési tartomány U <sub>s</sub>	AC16...72V/DC 9.6...94V	Névl.műk.áram	5 A	3 A	1 A	0.2 A	0.1 A
Frekvencia tartomány U <sub>s</sub>	DC, 42...460 Hz	Min. kontaktus terhelés	1 mA AC/DC ≥10V esetén				
<b>RCMA423-D-2:</b>		<b>Környezet/EMC</b>					
Tápfeszültség U <sub>s</sub>	AC/DC 100...250 V	EMC IEC 62020					
Működési tartomány U <sub>s</sub>	AC/DC 70...300 V	Működési hőmérséklet -25...+55°C					
Frekvencia tartomány U <sub>s</sub>	42...460 Hz	Klíma besorolási osztály IEC 60721 szerint					
Védőelválasztás (megerősített szigetelés) között (A1,A2) – (k/l, T/R) – (11, 12, 14) – (21, 22, 24)		Telepítve(IEC 60721-3-3)					
Feszültség teszt IEC 61010-1 szerint	2,21 kV	3K5 (lecsapódás vagy jégképződés nélkül)					
Teljesítményfogyasztás	≤ 6,5 VA	Szállításkor (IEC 60721-3-2)					
<b>Mérési áramkör</b>		2K3 (lecsapódás vagy jégképződés nélkül)					
Külső áramváltó	W20AB, W35AB(P),W60AB(P),W120AB,W210AB típ.	Tároláskor (IEC 60721-3-1)					
Névleges szigetelési feszültség (ÁV)	800 V	1K4 (lecsapódás vagy jégképződés nélkül)					
Jelleggörbe IEC 62020 és IEC/TR 60755	B típus	Mechanikai állapot besorolás IEC 60721 szerint					
Névleges frekvencia	0...2000 Hz	Telepítve (IEC 60721-3-3) 3M4					
Relatív bizonytalanság f ≤ 2 Hz vagy ≥ 16 Hz–él	0...-35 %	Szállításkor (IEC 60721-3-2) 2M2					
Rel. bizonytalanság f > 2 Hz... < 16 Hz–nél	-35 %...+100%	Tároláskor (IEC 60721-3-1) 1M3					
Működési bizonytalanság	0...35 %	<b>Csatlakozás</b>					
<b>Határértékek</b>		<b>UL alkalmazásnál</b>					
Névleges működtető szivárgóáram I <sub>Δ1</sub> (előjelzés, AL1)	50...100 %-a I <sub>Δ2</sub> -nek (50 mA)*	kizárólag 60°C/70°C rézvezető használható					
Névleges működtető szivárgóáram I <sub>Δ2</sub> (jelzés, AL2)	30 mA...3 A (30 mA)*	Csatlakozó típus rugós terminál					
Hiszterézis	10...25 % (15 %)	Csatlakozás jellemzői					
<b>Beállítható időzítések</b>		merev		0,2...2,5 mm <sup>2</sup> (AWG 24...14)			
Indítás késleltetés t	0...10 s (0.5 s)*	Flex.érvég hüvely nélkül		0,2...2,5 mm <sup>2</sup> (AWG 24...14)			
Meghúzáskésleltetés t <sub>on1</sub> (előjelzés)	0...10 s (1 s)*	Flex. érvég hüvellyel		0,2...1,5 mm <sup>2</sup> (AWG 24...16)			
Meghúzáskésleltetés t <sub>on2</sub> (jelzés)	0...10 s (0 s)*	Behelyezhető hossz 10 mm					
Elengedés késleltetés t <sub>off</sub>	0...99 s (1 s)*	Nyitási erő 50 N					
Működési idő t <sub>ae</sub> , I <sub>Δn</sub> =1 × I <sub>Δn1/2</sub> -nél	≤ 180 ms	Teszt nyitás, átmérő 2.1 mm					
Működési idő t <sub>ae</sub> , I <sub>Δn</sub> =5 × I <sub>Δn1/2</sub> -nél	≤ 30 ms	<b>Egyebek</b>					
Válaszidő t <sub>an</sub>	t <sub>an</sub> = t <sub>ae</sub> + t <sub>on1/2</sub>	Működési mód folyamatos működés					
Válaszidő t <sub>b</sub>	≤ 300 ms	Elhelyezés kijelzőnek megfelelően					
<b>Kijelző, memória</b>		Védettség, belső elemek (DIN EN 60529) IP30					
Kijelzési tart., mért érték AC/DC	0...6 A	Védettség, csatlakozók (DIN EN 60529) IP20					
Kijelzési hiba	±17.5 %/± 2 digit	Készülék ház anyaga polikarbonát					
Mért érték memória a riasztási értékhez	mért érték adatmentés	Éghetőségi osztály UL94 V-0					
Jelszó	off/0...999 (off)*	DIN sínre szerelhetőség IEC 60715 szerint					
Hibamemória jelzőrelé	on/off (on)*	Csavaros felszerelés 2 × M4 rögzítő alkatrészsel					
		Súly ≤ 150 g					

(\*) = gyári beállítás