

ISOMETER® IR425

Szigetelési ellenállás felügyeleti készülék földeletlen
AC/DC vezérlő áramkörkhöz (IT rendszerek)



Termék leírás

IR425 földeletlen 0...300 V AC/DC vezérlő áramkörök (IT rendszerek) szigetelési ellenállását méri/felügyeli. A készülék működési jellemzőit az AC/DC rendszerben lévő DC elemek nem befolyásolják. Külső tápforrás alkalmazásával kikapcsolt (energiamentes) áramkörök is felügyelhetők.

Alkalmazás

- Ipari szektor, erőművek, liftek, automatizált rendszerek stb. AC/DC vezérlő áramköreiben
- DIN EN 60204-1 „gépek elektromos felszerelése”, IEC 60204-1, EN 60204-1 szerinti AC/DC vezérlő és segédáramkörökben
- DIN VDE 0100-725 (VDE 0100-725) szerinti AC/DC segédáramkörökben
- Kisebb méretű AC/DC IT rendszerekben, mint például világítási áramkörök

Műszer jellemzői

- Szigetelés monitoring vezérlő áramköröknél (AC/DC 0...300 V)
- Két függetlenül állítható határérték
- Preset funkció (alap beállítások automatikus visszaállításához)
- Csatlakozás monitoring rendszer / föld
- LED jelzések: tápellátás van, Jelzés 1, Jelzés 2
- Belső/külső teszt/visszaállítás gomb
- Két független jelzőrelé (váltó kontaktusok)
- N/O vagy N/C (munka- vagy nyugvóáramú) működés, választható
- Hibamemória, választható
- Önfelügyelet automatikus hibaüzenettel
- Multifunkcionális LC megjelenítő
- Beállítható jelzés késleltetés
- Két modulós tokozás (36 mm)
- Rugós vezeték csatlakozás (két terminál csatlakozónként)

Funkciók

Az aktuálisan mért szigetelési ellenállás értéke megjelenik a készülék kijelzőjén. Ezt figyelve a hálózat bármely változása könnyen felismerhető, pl. mikor egy áramkört hozzákapcsolnak a rendszerhez. Mikor a mért érték az előre beállított határérték(ek) alá csökken a késleltetési idő „t_{on}” indul. Amint a beállított idő letelik, a „K1/K2” jelzőrelé(k) kapcsolnak és a jelzőledek „AL1/AL2” bekapcsolnak. A két függetlenül beállítható határérték/jelzőrelé felhasználható előjelzés és riasztásjelzés kiadására. Ha a szigetelési ellenállás értéke meghaladja a határértéket (határérték plusz hiszterézis), a jelzőrelé(k) visszatérnek alaphelyzetükbe. A szigetelési hibák megkülönböztetve, mint AC és DC hiba jelennek meg (+ vagy – kijelzés). Amennyiben a hibamemória engedélyezett, a jelzőrelé kapcsolt állapota a reset gomb megnyomásáig vagy a tápfeszültség megszűntéig fennmarad. A készülék funkciói a teszt nyomógomb használatával ellenőrizhetők. Az eszköz paraméterezése a képernyőn és az előlapra integrált funkciógombokon keresztül állítható be.

Csatlakozás felügyelete

A készülék 24 óránként automatikusan, vagy a teszt gomb megnyomásával, vagy a tápfeszültség rákapcsolásakor ellenőrzi a készülék rendszerhez (L1/L2) és a földelővezetőhöz (E/KE) való csatlakozásait. A csatlakozások megszakadása esetén a K2-es relé meghúzó, az ON/AL1/AL2-es LED-ek villognak és a következő felirat jelenik meg a kijelzőn:

„E.02” signals a fault in the connecting leads to the system,
„E.01” signals a fault in the connecting leads to PE,

„E.02” rendszerhez csatlakozó vezetők hibajelzés,
„E.02” PE-hez csatlakozó vezetők hibajelzés

Alapbeállítás funkció

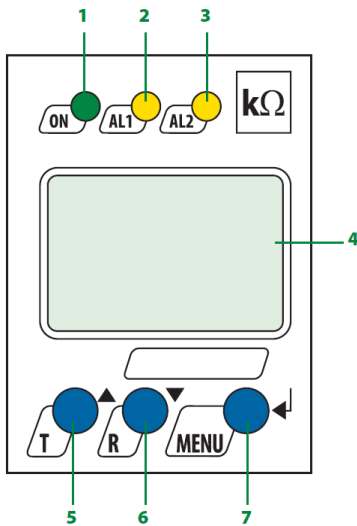
A készülék első csatlakoztatása után megtörténik a névleges feszültség mérése és a határértékek automatikus beállítása.

Mérési elv

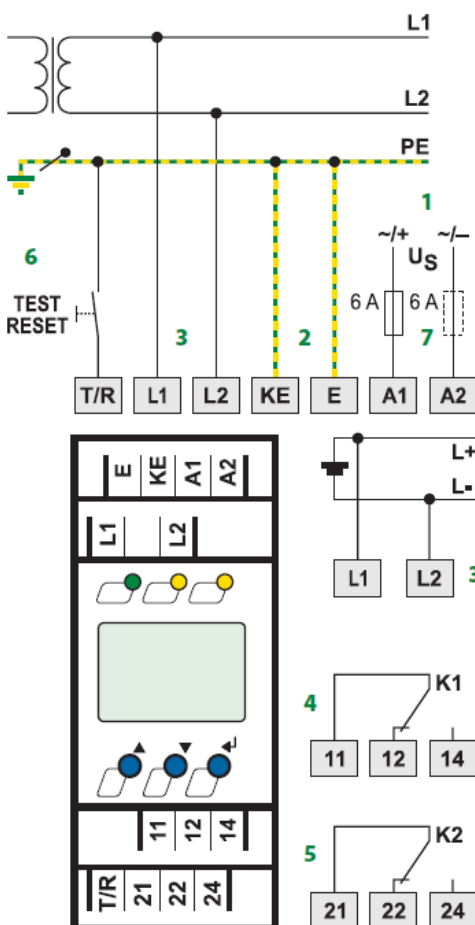
Az IR425 készülék AMP mérési elvet használja.

Szabványok

Az IR425 megfelel a következő készülék szabványok követelményeinek:
DIN EN 61557-8 (VDE 0413-8), IEC 61557-8, ASTM F 1669M-96 (2007).



- 1 – tápellátás jelző LED „ON”, (E/KE vagy L1/L2-re csatlakozó vezetők megszakadása esetén villog)
- 2 – hibajelző LED „AL1”, világít mikor a mért érték az előre beállított határérték (alarm 1) alá csökken és villog E/KE vagy L1/L2-re csatlakozó vezetők megszakadása esetén
- 3 – hibajelző LED „AL2”, világít mikor a mért érték az előre beállított határérték (alarm 2) alá csökken és villog E/KE vagy L1/L2-re csatlakozó vezetők megszakadása esetén
- 4 – LC kijelző
- 5 – Teszt gomb „T”: készülék önteszt indítása
- 6 - Reset gomb „R”: tárolt szigetelési hibajelzés törlése
- Lefelé nyíl gomb: paraméterváltogatás, lefelé mozgás a menüben
- 7 – Menü gomb „MENU”: menübe lépés
- Enter gomb: paraméter megváltoztatás nyugtázás



- 1 – Tápfeszültség U_s biztosítékon keresztül csatlakoztatás
- 2 – E, KE bemenetek PE-hez történő elkülönített csatlakoztatás
- 3 – Felügyelt IT rendszerhez csatlakoztatás:
AC: L1, L2 bemenetek L1, L2 vezetőkhez csatlakoztatás
- 4 – Jelzőrelé „K1”: előjelzés (alarm 1)
- 5 – Jelzőrelé „K2”: riasztásjelzés (alarm 2)
- 6 – Kombinált teszt és reset gomb „T/R”:
rövid idejű megnyomás (< 1.5 s) = RESET,
hosszú idejű megnyomás (> 1.5 s) = TESZT,
- 7 – Vezetékvédelem (IT rendszertől) biztosítékon keresztül IEC 60364-4-43 szerint (javasolt 6 A-es biztosíték), mindkét vezetőt védeni kell

Műszaki adatok

Szigetelés besorolás IEC 60664-1/IEC 60664-3 szerint		Relés kimenet					
Névleges szigetelés feszültség	250 V	Relés kimenetek		2 × 1 váltó kontaktus			
Névleges lökfeszültség/szennyezettségi fok	4 kV/3	Működési mód					
Védőelválasztás (megerősített szigetelés) között (A1,A2) –(L1, L2, E, KE, T/R)– (11, 12, 14) – (21, 22, 24)		NC / N/O műk. (munka- vagy nyugvóáramú (N/O műk.)*)					
Feszültség teszt IEC 61010-1 szerint	2,21 kV	Villamos élettartam, kapcsolási szám				10000	
Tápfeszültség		Kontaktus terhelhetőség IEC 60947-5-1 szerint					
Tápfeszültség U_s	lásd a rendelési információknál	Besorolási osztály	AC-13	AC-14	DC-12	DC-12	DC-12
Teljesítményfogyasztás	≤ 4 VA	Névl. működési feszültség	230 V	230 V	220 V	110 V	24 V
Felügyelt IT rendszer		Névl. működési áram	5 A	3 A	0,1 A	0,2 A	1 A
Névleges rendszerfeszültség U_n	AC/DC 0...300 V	Minimális kontaktus terhelés 1 mA AC/DC ≥ 10 V esetén					
Névleges frekvencia f_n	DC 15...460 Hz	Környezet/EMC					
Határértékek		EMC IEC 61326-2-4					
Határérték R_{an1} (Alarm 1)	1...200 kΩ	Működési hőmérséklet -25...+55°C					
Határérték R_{an2} (Alarm 2)	1...200 kΩ	Klima besorolási osztály IEC 60721 szerint					
Alapbeállítás mód		Telepítve (IEC 60721-3-3)					
$U_n \leq 72$ V R_{an1} (Alarm 1) = 20 kΩ/ R_{an2} (Alarm 2) = 10 kΩ		3K5 (lecsapódás vagy jégképződés nélkül)					
$U_n > 72$ V R_{an1} (Alarm 1) = 46 kΩ/ R_{an2} (Alarm 2) = 23 kΩ		Szállításkor (IEC 60721-3-2)					
Relatív bizonytalanság 15 kΩ/5...200 kΩ	± 0,5 kΩ/± 15%	2K3 (lecsapódás vagy jégképződés nélkül)					
Hiszterézis	25 %	Hosszú idejű tároláskor (IEC 60721-3-1)					
Válaszidő		1K4 (lecsapódás vagy jégképződés nélkül)					
Válaszidő t_{an} $R_F = 0,5 \times R_{an}$ és $C_E = 1 \mu F$ esetén	≤ 2 s	Mechanikai állapot besorolás IEC 60721 szerint					
Bekapcsolás késleltetés (indulási idő) t	0...10 s (0 s)*	Telepítve (IEC 60721-3-3)					
Válasz késleltetés t_{on}	0...99 s (0 s)*	3M4					
Mérési áramkör		Szállításkor (IEC 60721-3-2)					
Mérési feszültség U_m	± 12 V	Hosszú idejű tároláskor (IEC 60721-3-1)					
Mérési áram I_m ($R_F = 0 \Omega$ esetén)	≤ 200 μA	1M3					
Belső DC ellenállás R_i	≥ 62 kΩ	Csatlakozás					
Impedancia Z_i (50 Hz esetén)	≥ 60 kΩ	Csatlakozó típus rugós terminál					
Megengedhető rendszer szórt kapacitás	≤ 20 μF	Csatlakozás jellemzői merev 0,2...2,5 mm ² (AWG 24...14)					
Kijelző, memória		Flexibilis érvégűvel nélkül 0,2...2,5 mm ² (AWG 24...14)					
Kijelzési tartomány, mért érték	1 kΩ...1 MΩ	Flexibilis érvégűvellyel 0,2...1,5 mm ² (AWG 24...16)					
Működési bizonytalanság 5 kΩ/5...1 MΩ	± 0,5 kΩ/± 15%	Behelyezhető hossz 10mm					
Jelszó	off/0...999 (off)*	Nyitási erő 50 N					
Hibamemória, jelzőrelé	on/off*	Teszt nyitás, átmérő 2,1 mm					
Kimenetek		Egyebek					
Vezetékhoossz teszt és reset gomb	≤ 10 m	Működési mód folyamatos működés					
		Elhelyezés bármely pozíció					
		Védettség, belső elemek (DIN EN 60529) PI30					
		Védettség, csatlakozók (DIN EN 60529) PI20					
		Készülék ház anyaga polikarbonát					
		Éghetőségi osztály UL94 V-0					
		DIN sínre szerelhetőség IEC 60715 szerint					
		Csavaros felszerelés 2 × M4 rögzítő alkatrésszel					
		Súly ≤ 150 g					

(*) = gyári beállítás

Rendelési információ

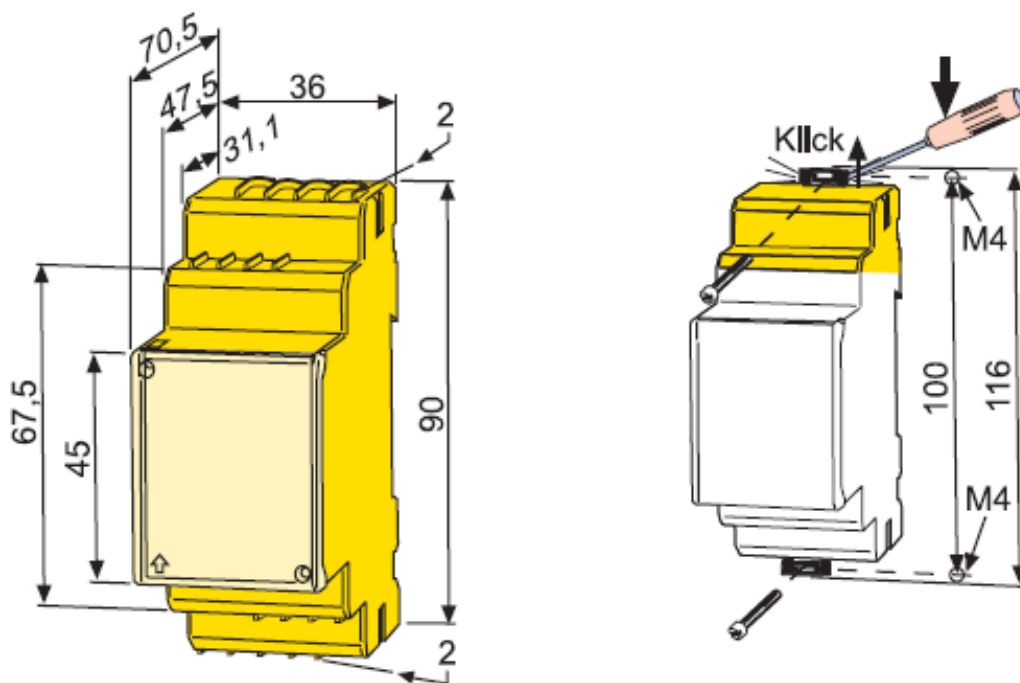
Tápfeszültség ¹⁾ U _s		Típus	Cikkszám
DC	AC		
9.6...94 V	16...72 V, 15...460 Hz	IR425-D4-1	B 7103 6403
70...300 V	70...300 V, 15...460 Hz	IR425-D4-2	B 7103 6402

Csavaros csatlakozású készülék külön kérésre.

¹⁾ U Abszolút érték

Kiegészítők

Típus megnevezés	Cikkszám
Rögzítő alkatrész csavaros felszereléshez (1 db / készülék)	B 9806 0008



Méretrajz XM420

Méretek mm-ben

Előlapi műanyag fedél nyitása a nyíl irányában!

Csavaros rögzítés

Megjegyzés: A felső rögzítő alkatrészt külön kell megrendelni (lásd a rendelési információt).