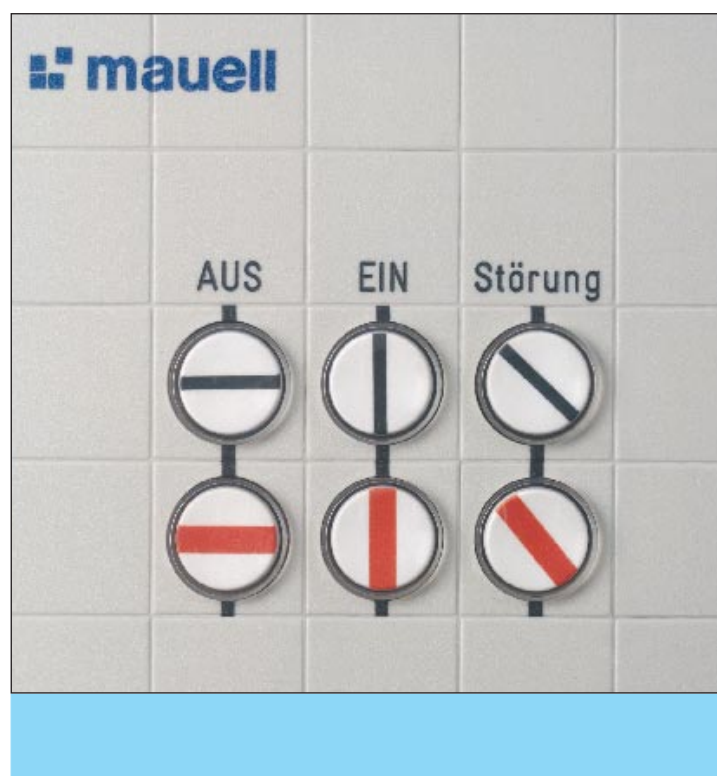


Balkenmelder



BM 18

BM 24



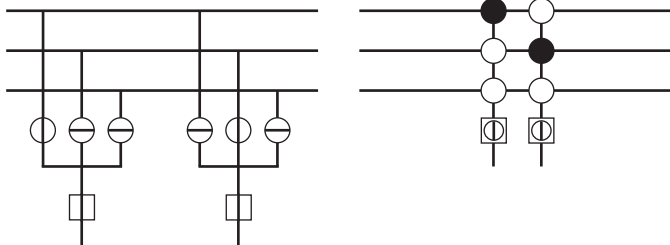
Die Produkte sind für den industriellen Einsatz vorgesehen und erfüllen die Anforderungen der EG-Richtlinie 73/23/EWG (Richtlinie des Rates zur Rechtsangleichung der Rechtsvorschriften der Mitgliedsstaaten betreffend elektrischer Betriebsmittel zur Verwendung innerhalb bestimmter Spannungsgrenzen, geändert durch die EG-Richtlinie 93/68/EWG des Rates)

Technische Änderungen behalten wir uns vor. Für die Errichtung und Inbetriebnahme sind die gültigen Bestimmungen zu beachten. Eine Gewähr kann nicht übernommen werden.

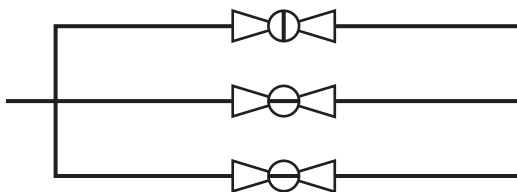
Inhalt	Seite
Anwendung	4
Aufbau und Wirkungsweise	4
Technische Daten	4
Maßbilder und Schaltbilder	5

Anwendung

Der Balkenmelder wird vorzugsweise eingesetzt, wenn die Notwendigkeit besteht, den Schalt- oder Betriebszustand eines Gerätes optisch nachzubilden und neben den Stellungen „EIN“ und „AUS“ auch die Störstellung zu signalisieren. Die Balkenmelder eignen sich besonders zur Überwachung von Leistungs- und Trennschaltern in umfangreichen Umspannanlagen, die auf relativ kleinem Raum in Form eines Blindschaltbildes dargestellt werden.



Balkenmelder werden ebenfalls in der chemischen Industrie zur Überwachung, von z. B. Schiebern und Ventilen, in Überwachungsfließbildern eingesetzt.



Aufbau und Wirkungsweise

Balkenmelder der Typen BM 18 bzw. BM 24 sind in den Mosaiksystemen M18 bzw. M24 einsetzbar.

Das Kernstück des Balkenmelders ist die Steuerelektronik und ein präzise arbeitender Gleichstrommotor mit einer Welle, auf deren Ende eine Scheibe befestigt ist. Je nach Ansteuerung des Balkenmelders wird die Scheibe in die definierte Position "Ein", "Aus", oder "Störung" gebracht.

Eine einfache mechanische Konstruktion sorgt für die genaue Einhaltung der Balkenstellung.

Alle Komponenten des Balkenmelders sind in einem stabilen Kunststoffgehäuse eingebaut.

Die Balkenmelder sind komplett verdrahtet und werden mit einem 2,2 m langen, 3 adrigen Kabel mit Stecker geliefert.

Technische Daten

Erregerseite

Stromart	Gleichstrom
Nennspannung	24 V
Dauernde Überlastbarkeit	1,2 U _n
Ansprechspannung	≥ 0,8 U _n
Leistungsaufnahme bei U _n	ca. 1,0 W

Allgemeine Angaben

Schutzart	IP 40 (nach DIN 40050)
Prüfspannung	2 kV (VDE 0435 m/9.72)
Zulässiger Umgebungstemperaturbereich	-20 °C bis +50 °C
mechanische Lebensdauer	5 x 10 ⁴ Schaltungen
Einbaulage	beliebig
Gewicht	110 g

Balkenfarben

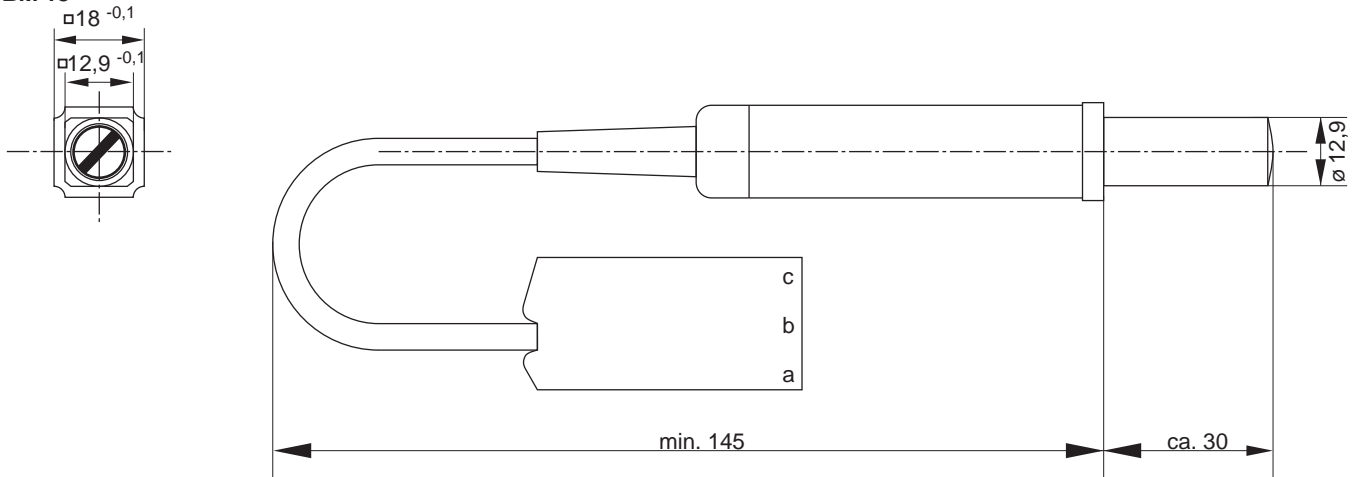
	auf weißem Grund
schwarz	RAL 9005
rot	RAL 2002
gelb	RAL 1018
grün	RAL 6018
blau	RAL 5012

Weitere Farbkombinationen auf Anfrage.

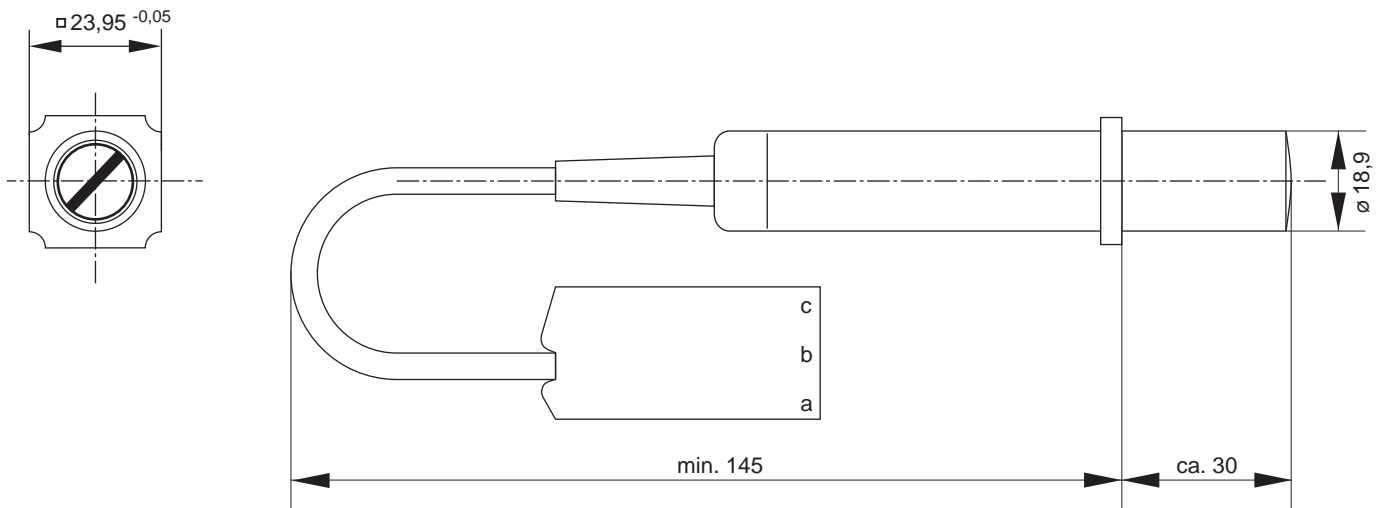
Balkenbreite

BM 18	2 mm
BM 24	2 mm oder 4 mm

BM 18

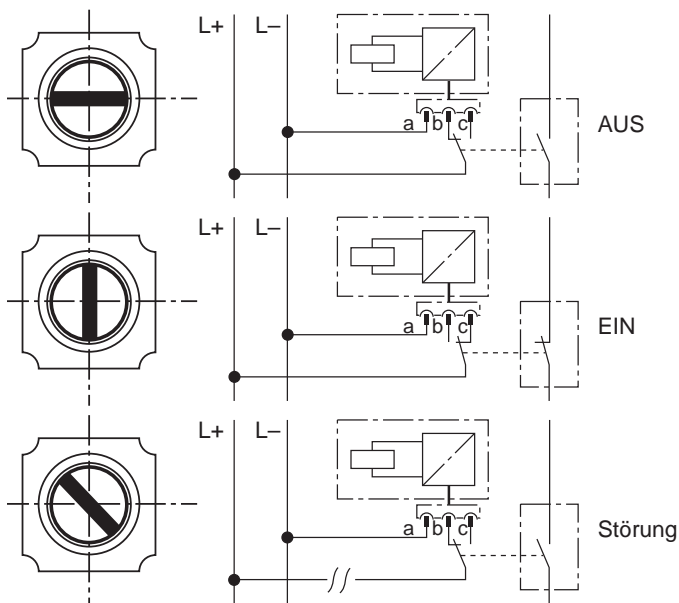


BM 24

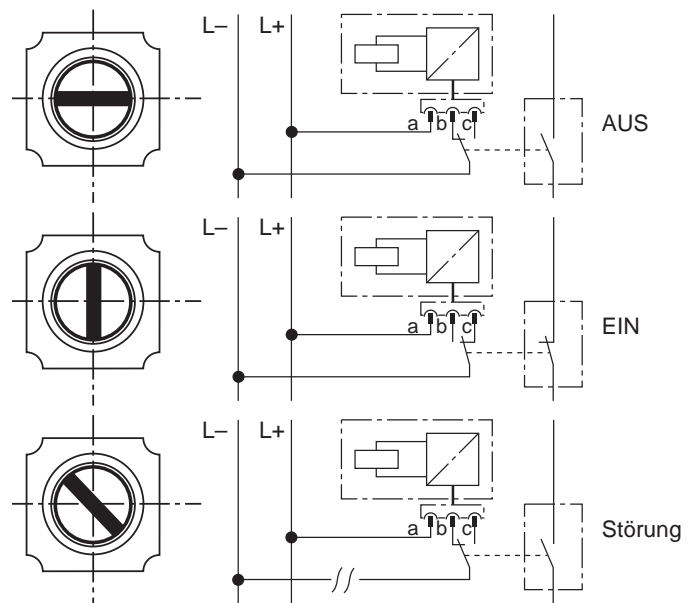


Schaltbilder

BM ..-01



BM ..-02



Druckschriftenübersicht

Kraftwerks- und Prozeßleittechnik

Automatisierungssystem	ME 400
Prozeßleitsystem	ME 4012
Datenblätter	ME 4012
Fail-Safe-Steuerungssystem	ME 4002S
Koppeleinheiten u. elektr. Leistungssteller	
Elektronisches Steuerungssystem	ME 4002
Datenblätter Elektr. Steuerungssystem	ME 4002
Datenblätter Elektr. Steuerungssystem	ME 4022
Elektr. Meß- und Überwachungssystem	ME 7002

Anwendungsberichte:

- Digitale Turbinenleittechnik
- Optimale Betriebsführung von Industrie-Dampferzeugern
- Musterdokumentation ME 4012 (REA, Absorberkreislauf)
- Rechnergesteuerte Projektierung mit dem Prozeßleitsystem ME 4012
- Referenzliste ausgeführter leittechnischer Anlagen

Netzleittechnik / Fernwirktechnik

Fernwirksystem	ME 800
Mikroprozessor-Fernwirksystem	ME 8008
Stationsleitsystem	ME 8010
Stationsleitsystem	ME 8012
Fernwirksystem	ME 8012
Mikroprozessor-Fernwirksystem	ME 8018
Netzleitsystem	ME 6005

Melde- und Registriersysteme

Betriebs-Daten-Erfassungssystem	ME 300
Systembeschreibung	ME-NET
Melde- und Registriersystem	ME 2015
Kriterienrechner	ME 2015K
Melde- und Registriersystem	ME 2025
Elektronisches Meldesystem	ME 3008

Mosaiksysteme / Wartentechnik

Mosaiksystem M
Mosaiksystem K
Mosaiksystem T
Mosaiksystem MK
Wartentechnik
Mosaikzubehör
Leuchteinsätze

Seriengeräte

Anzeigeeinheiten	ANZ
Gleichspannungsüberwachungsgerät	GEÜ 02 / GESÜ 02
Melde- und Registriersystem	ME 2025/96
Kompakt-Meldesystem	ME 3009
Lichtfachmeldesystem	ME 3012
Dezentrales Meldesystem	ME 3014
Meldesystem	ME 3010
Intelligentes Meldesystem	ME 30
Leuchttabelleaus Typ L	
Kabel mit Stecker, Anschlußverteiler	
Melderelais	
Lichtfach-Melderelais	
Mosaiktableaus	
Koppeleinheiten	
Hilfsrelais	
Zeitrelais	
Leuchtdrucktaster / -schalter	
Signalbausteine	
Blinkgeber / Blinkverstärker	
Elektronischer Blinkgeber	
Prüfschalter	
Schalter und Taster für Hilfsstromkreise	
Standard Aufbausystem	
Leuchtdrucktaster, -schalter, Kugelmelder	
Thyristor-Umkehrsteller	
Koppeleinheiten	
Anlauf- und Bremssteuergeräte	
Not-Aus-Schaltgeräte	
Zweihand-Sicherheitsrelais	
Schutztürwächter	
Elektronische Regler	

Vertretungen



DEUTSCHLAND

Helmut Mauell GmbH
Am Rosenhügel 1-7
D-42553 Velbert
Tel. +49 (0)20 53/1 30
Fax +49 (0)20 53/1 34 03

Werk Weida
Papiermühlenweg 10
D-07570 Weida
Tel. +49 (0)3 66 03/4 80
Fax +49 (0)3 66 03/4 83 10

Technisches Büro Berlin
Regensburger Straße 26 c
D-15738 Zeuthen
Tel. +49 (0)3 37 62/83 80
Fax +49 (0)3 37 62/83 82 2

Technisches Büro Nord
Büllhorner Weg 48
D-21435 Stelle-Ashausen
Tel. +49 (0)41 74/65 00 21
Fax +49 (0)41 74/68 92 95

Technisches Büro Hannover
Kurze Straße 31
D-30982 Pattensen
Tel. +49 (0)50 69/67 00
Fax +49 (0)50 69/67 71

Technisches Büro Frankfurt
Steinheimer Straße 29
D-63450 Hanau
Tel. +49 (0)61 81/25 94 48
Fax +49 (0)61 81/25 29 77

Ingenieurbüro Watzinger GmbH
Postfach 51 03 46
D-68243 Mannheim
Tel. +49 (0)6 21/79 96 10
Fax +49 (0)6 21/79 88 59

Technisches Büro Stuttgart
Kirschenrain 18
D-71126 Gäufelden
Tel. +49 (0)70 32/7 47 47
Fax +49 (0)70 32/7 63 57

Technisches Büro München
Wagnerbreite 3
D-83607 Holzkirchen
Tel. +49 (0)80 24/4 80 21
Fax +49 (0)80 24/57 81

Technisches Büro Nürnberg
Obersteinbach 38
D-91183 Abenberg
Tel. +49 (0)91 78/9 95 32
Fax +49 (0)91 78/9 95 33

Technisches Büro Leipzig
Zur Heide 6
D-04207 Leipzig
Tel. +49 (0)3 41/9 41 14 50
Fax +49 (0)3 41/9 41 14 60

Technisches Büro Weida
Papiermühlenweg 10
D-07570 Weida
Tel. +49 (0)3 66 03/4 83 00
Fax +49 (0)3 66 03/4 83 10

INTERNATIONAL

Mauell AG
Furtbachstraße 17
CH-8107 Buchs / Schweiz
Tel. +41 (0)1/844 48 11
Fax +41 (0)1/844 44 56

Mauell GmbH
Brown-Boveri-Straße 8/12
A-2351 Wiener Neudorf / Österreich
Tel. +43 (0)22 36/2 11 01-0
Fax +43 (0)22 36/2 11 01-30

Helmut Mauell B.V.
Postbus 89
NL-3840 AB Harderwijk / Niederlande
Tel. +31 (0)3 41/41 58 02
Fax +31 (0)3 41/41 59 74

Mauell Ltd.
P.O. Box No. 183
GB-Caine, SN11 9BZ, Wiltshire / England
Tel. +44 (0)12 49/81 20 46
Fax +44 (0)12 49/81 70 96

Mauell AB
Fredsforsstigen 22-24
S-168 66 Bromma / Schweden
Tel. +46 (0)8/98 60 05
Fax +46 (0)8/98 56 50
Telex 10 428

Mauell Corporation
31 Old Cabin Hollow Road
Dillsburg PA 17019 / USA
Tel. +1717/4 32 86 86
Fax +1717/4 32 86 88

Helmut Mauell do Brasil Ltda.
Caixa Postal 54
06850-000 Itapeverica da Serra São Paulo / Brasilien
Tel. +55 (0)11/79 47-17 77
Fax +55 (0)11/79 47-17 74

Helmut Mauell Pty Ltd
Level 11
100 Walker Street
North Sydney NSW 2060 / Australien
Tel. +61 (0)2/9460 1855
Fax +61 (0)2/9460 0616

... UND VERTRETUNGEN IN ALLER WELT:

Abu Dhabi U.A.E.	Norwegen
Argentinien	Polen
Belgien	Singapur
Dänemark	Spanien
Finnland	Ungarn
Kuwait	Venezuela